

ZAŁĄCZNIK 2 - PRZYJĘTE ZAŁOŻENIA

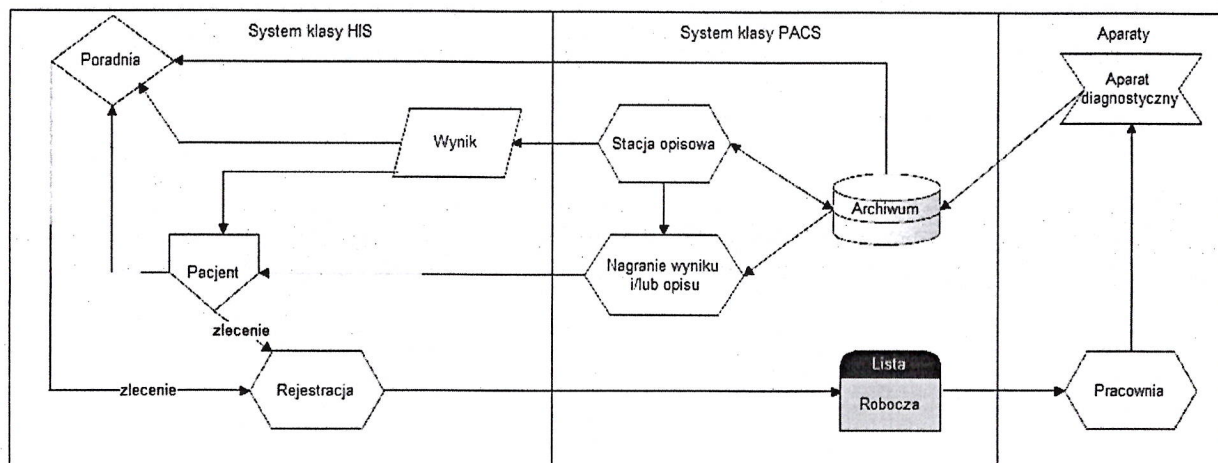
1. Założenia systemowe

- Jednolity system do obsługi archiwum badań diagnostycznych z wszelkich urządzeń diagnostycznych,
- Jednolity system do zaawansowanej diagnostyki,
- Jednolity system do dystrybucji badań i opisów,
- Możliwość opisywania badań z dowolnej lokalizacji (zakładając możliwość ich przesłania poprzez szyfrowane łącza teleinformatyczne o odpowiedniej przepustowości),
- Podłączenie praktycznie Nielimitowanej ilości urządzeń diagnostycznych DICOM,
- Integracja systemu PACS-RIS poprzez komunikację HL7 z systemem medycznym - HIS. Możliwość dystrybucji badań i opisów na zewnątrz poprzez sieć Internet (np. dla jednostek zewnętrznych zlecających wykonanie badania i opisów np. dla lekarzy rodzinnych),
- Możliwość rozwoju systemu etapami (dołączanie kolejnych lokalizacji)

2. Opis praktyczny systemu

- Umówienie pacjenta na wizytę (wybór lokalizacji / rodzaju badania / terminu) w HIS; pacjent jest zapisywany na badania diagnostyki obrazowej przez rejestrację na podstawie skierowania otrzymanego w innej jednostce medycznej lub na własną prośbę bądź skierowania otrzymanego podczas wizyty lekarskiej lub zlecenia z przychodni; skierowanie jest dostępne dla rejestracji we własnym systemie informatycznym (HIS),
- Wygenerowanie listy roboczej dla poszczególnych urządzeń diagnostycznych (PACS-RIS),
- Wykonanie badania na urządzeniu diagnostycznym. Technik posiada dostęp do danych pacjenta (demograficzne / rodzaj badania) na dedykowanym komputerze i musi jedynie potwierdzić tożsamość pacjenta (HIS),
- Wykonanie badania. System automatycznie połączy dane obrazowe z danymi demograficznymi właściwego pacjenta, wykluczając pomyłkę. Technik na swojej konsoli, znajdującej się przy aparacie, wprowadza do systemu niezbędne informacje dotyczące przebiegu badania i zużytych materiałów. Uzyskane obrazy lub inne pliki multimedialne są zachowywane w archiwum obrazowym,
- Obrazy są udostępniane z archiwum dla lekarzy radiologów oraz lekarzy w poradni bezpośrednio w systemie medycznym (PACS-HIS),
- Wykonanie opisu badania:
Wyświetlenie badania wraz z danymi demograficznymi na stacji diagnostycznej (możliwość automatycznego wglądu do poprzednich badań i opisów). Wykonanie opisu. Możliwość wprowadzenia podwójnego systemu weryfikacji opisów (PACS-HIS).
- Wydanie opisu badania:
Wydanie opisu na papierze wraz z płytą CD / DVD ze obrazami i opisem (opcjonalnie - podpisanym cyfrowo). Opis wydawany pacjentowi może być przygotowany automatycznie lub w każdej chwili na żądanie użytkownika. Pacjent otrzymuje obrazy nagrane na płytę (istnieje możliwość integracji z robotem do nagrywania płyt) i dodatkowo może otrzymać dostęp do badania w formie elektronicznej (link na maila czy telefon lub dostęp poprzez stronę www na podstawie nr zlecenia czy peselu)

3. Schemat funkcjonalny



Zamawiający posiada system medyczny (HIS) firmy Gabos Software – WMS Mediquis